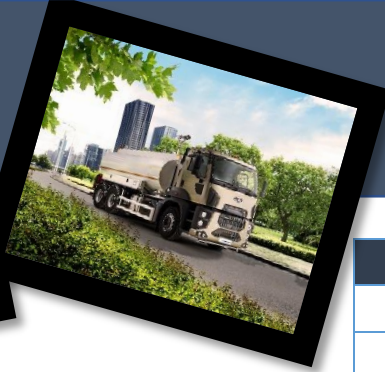


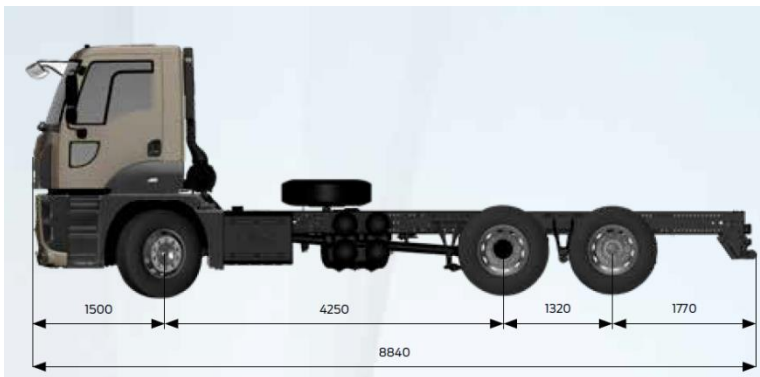
2633



TRUCKS



סה"כ	סרן 3	סרן 2	סרן 1	משקלים (ק"ג)
7771	939	2184	4648	משקל עצמי
26000	7500	11500	7150	משקל טכני יצרן
26000	7500	11500	7150	משקל מורשה על פי חוק



כללי	
הנעה	6X2
תקינה	Euro 6
סוג תא נהג	תא בודד - יום
רוחק סרנים מ"מ	החל מ-4250
מנוע	Ecotorq 9 liter
הספק	330 PS (243 kW) @ 1900 rpm
מומנט	1300 Nm @ 1200 - 1700 rpm
כמות שמן מנוע	30L
נפח נוזל קירור	46L
תיבת הילוכים	ידני / רובוטי 9+1 הילוכים
מצמד	בודד 430 מ"מ
מתלים קדמי/אחורי	קפיצים פרבולים / מתלה אויר
צמיגים	315/80 R22.5
בלמים	בלמי דיסק
הספק בלם מנוע	max. 220 kW
מצברים	150 Ah 24V 12X2
אלטרנטור	130 A / 6.5 kW
מיכל דלק	350 L
מיכל אוריאה	55 L

אבזור אופציונלי בתשלום

מעביר כח PTO

ADR ניתוק חשמל לחומ"ס

רוחק סרנים 4750 מ"מ

רוחק סרנים 5500 מ"מ

רוחק סרנים 6000 מ"מ עם תא שינה

סרן קדמי 8 טון עם צמיג 315/80 בלבד

סרן אחורי מהוגה

תא שינה (ברוחק סרנים 4750, 5500 מ"מ, 6000 מ"מ) + מיכל דלק מוגדל

מפרט סטנדרטי:

מזגן מקורי

בקרת שיוט

מערכת בטיחות שמירת נתיב LDWS

מערכת בטיחות סיוע בלימה אקטיבי AEBS

מושב נהג פניאומטי + מושב קבוע לנוסע

נעילת דיפרנציאל

חלונות ומראות חשמליים

נעילה מרכזית + מפתח שלט רחוק

הגה מתכוונן

סרן אחורי מתרומם

מולטימדיה התקנה מקומית

למידע נוסף: 09-7499333 , <http://www.dmctrucks.co.il>

המפרט והתמונות להמחשה בלבד, פרטי המשקל והאורך מתאימים למפרט בסיסי. המפרט המחייב ייסגר בהזמנת לקוח, אנו שומרים לעצמנו את הזכות לשנות/לחדש את המפרט ללא הודעה מוקדמת. ט.ל.ח.